



Mouvement ancre, seconde au centre directe, avec et sans remontoir automatique à roulement à billes facultatif, quantième instantané ou quantième et jour instantanés, à guichets, correcteur de quantième et de jour, dispositifs stop et de réglage fin facultatifs, fréquence 4 ou 5 Hz (28.800 ou 36.000 A/h).

Lever movement, direct sweep second, with or without self-winding mechanism with optional ball bearing, instantaneous date or instantaneous date and name of day, showing through apertures in dial, date and day corrector, stop and fine timing devices optional, frequency 4 or 5 Hz (28.800 or 36.000 A/h).

Ankerwerk, Zentralsekunde direkte Übertragung, mit oder ohne automatischem Aufzug, Kugellager fakultativ, Datum schnell-schaltend oder Datum und Tage schnellschaltend, sichtbar durch Fenster im Zifferblatt, Datum-und-Tageskorrektor, Stopp-und-Feinregulievorrichtungen fakultativ, Frequenz 4 oder 5 Hz (28.800 oder 36.000 A/h).

25,60					29,00	Ø mm
3,35	3,35	3,80	4,60	5,05	5,05	H mm
2801 2819	2804 2806	2816 2817	2824 2826	2836 2837	2834 2838	4 Hz 5 Hz

Caractéristiques techniques Dimensions en mm

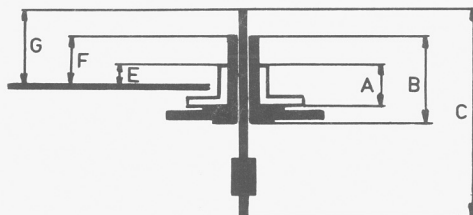
Ressort de barillet : qualité alliage	Cal. 2801	2816	Cal. 2824	2836
		2804	2817	2826
	2806	2819	2834	2838
Hauteur	1,23		1,23	
Épaisseur	0,125		0,125	
Longueur	420		400	
Ressort de freinage : bride attenante			0,17 x 1,18 x 32,0	

- Echappement équidistant : N° 20,3
- Ø de la roue 4,85
- Angle de levée du balancier 53°
- Tige de remontoir, Ø du filetage 0,90

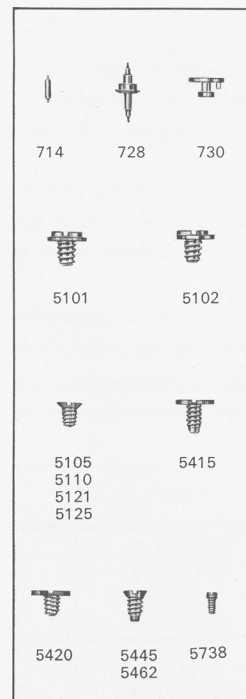
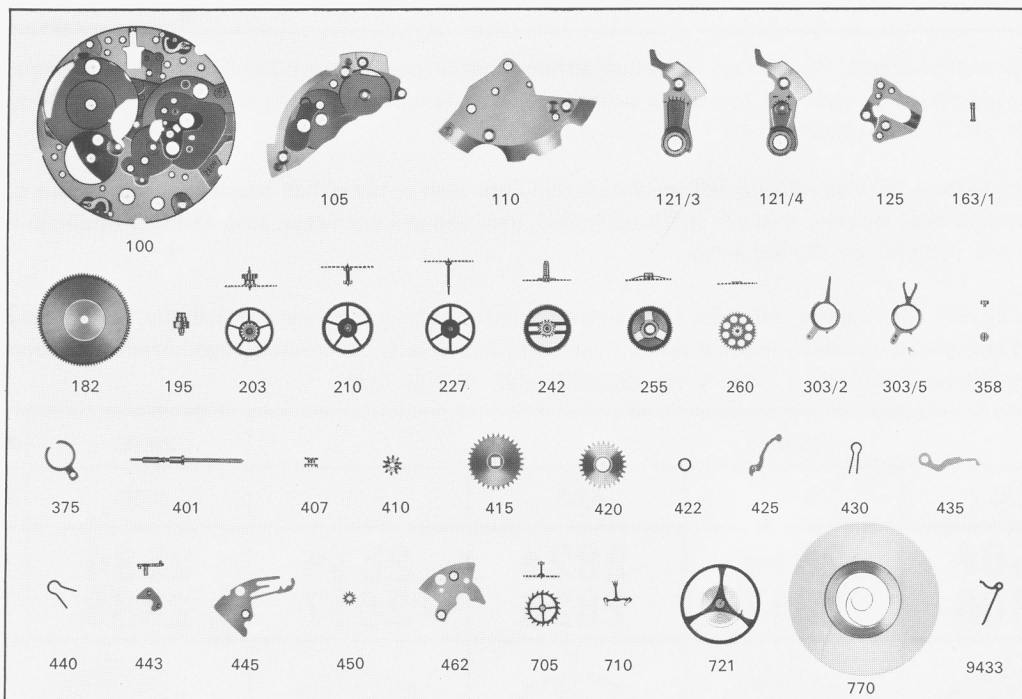
Cadran : Ø des trous de pieds dans la platine 0,80
 Cal. 2834, 2838 avec cercle d'agrandissement
 La position des pieds de cadran est identique pour tous les
 calibres de la famille 2800 à 2839

- Ø ajustement d'aiguille de seconde 0,25 – 0,26
- Ø ajustement d'aiguille de minute 0,90
- Ø ajustement d'aiguille d'heure 1,50

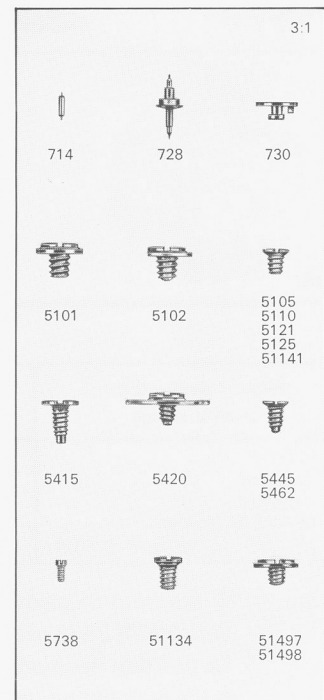
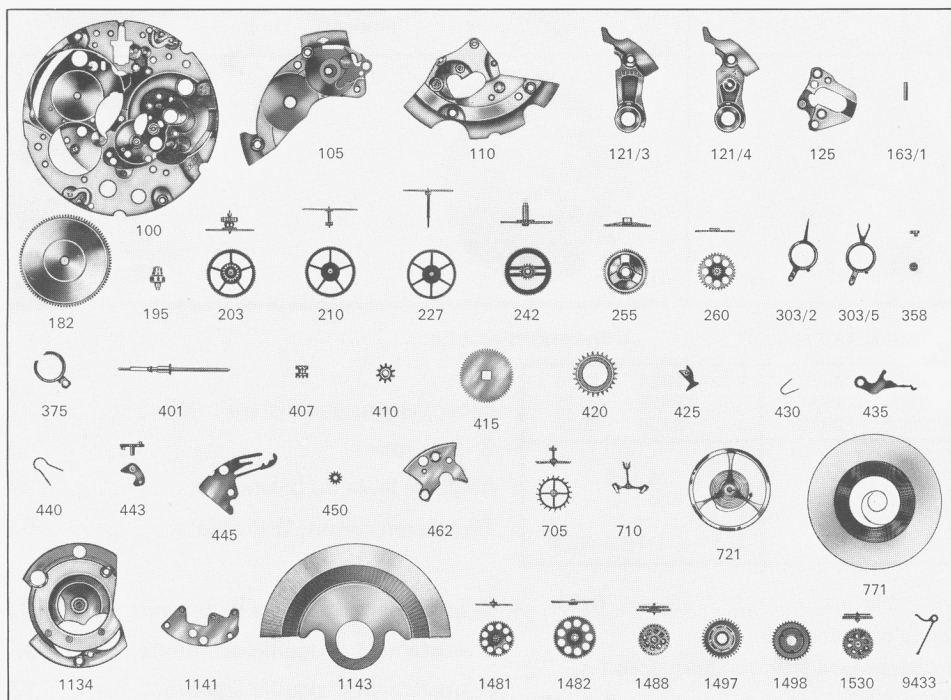
Calibres :	2801	2819	2816	2836	2801	2816	2824	2836	
		2804	2824	2817	2837	2804	2817	2826	2837
	2806	2826	2834	2838	2806	2819	2834	2838	
Aiguillage N°	Dépassements			Dépassements			Longueurs		
	E	F	G	E	F	G	A	B	C
1	0,70	1,10	1,50	—	—	—	1,00	1,95	4,82
2	0,95	1,35	1,75	—	—	—	1,25	2,20	5,07
3	1,20	1,60	2,00	0,75	1,15	1,55	1,50	2,45	5,32
4	1,45	1,85	2,25	1,00	1,40	1,80	1,75	2,70	5,57
5	1,70	2,10	2,50	1,25	1,65	2,05	2,00	2,95	5,82
6	1,95	2,35	2,75	1,50	1,90	2,30	2,25	3,20	6,07
7	2,20	2,60	3,00	1,75	2,15	2,55	2,50	3,45	6,32
8	2,45	2,85	3,25	2,00	2,40	2,80	2,75	3,70	6,57
sans sec.	0,70	1,10	0,85	—	—	—	1,00	1,95	4,17



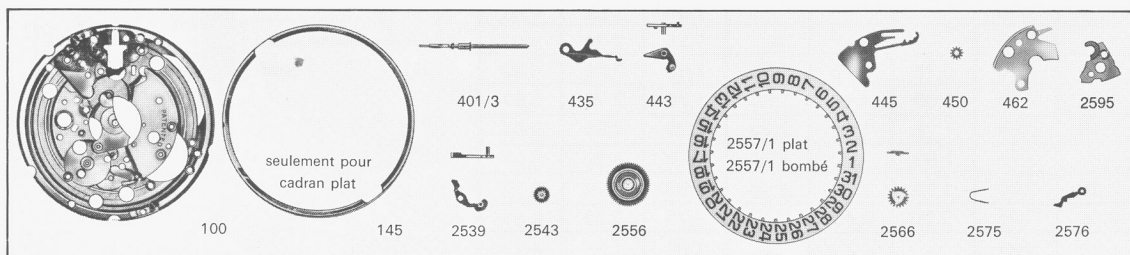
Fournitures cal.
Parts for cal. 2800
Bestandteile für Kal.



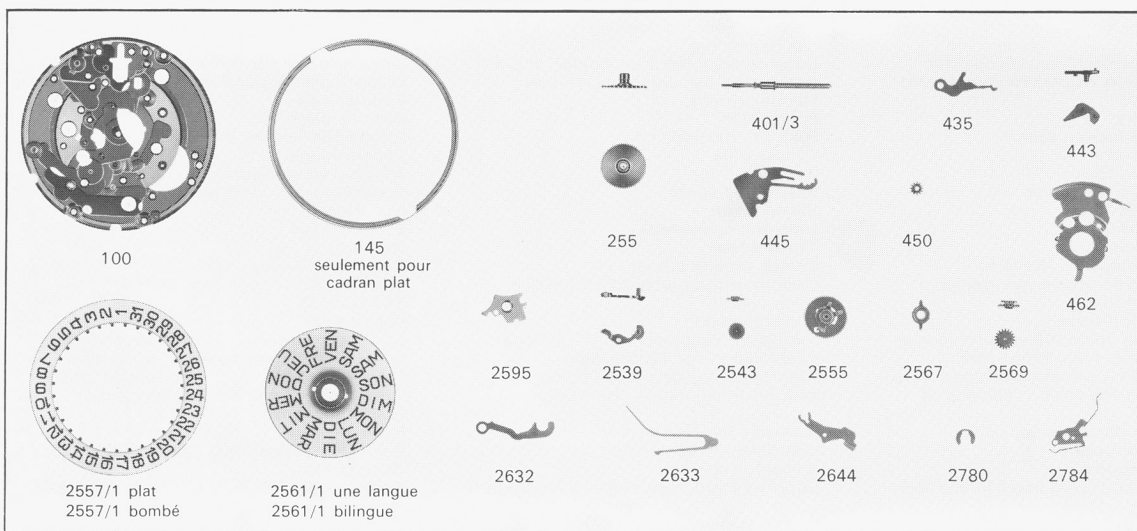
Fournitures cal.
Parts for cal. 2820
Bestandteile für Kal.



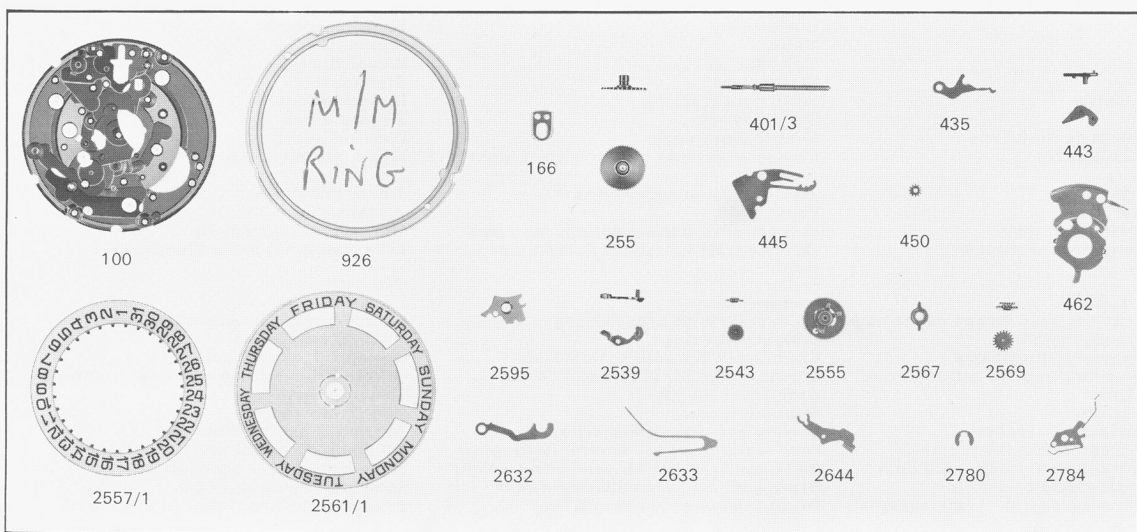
Fournitures particulières aux cal.
Particular parts for cal. 2804, 2806, 2824, 2826
Besondere Teile für Kal.



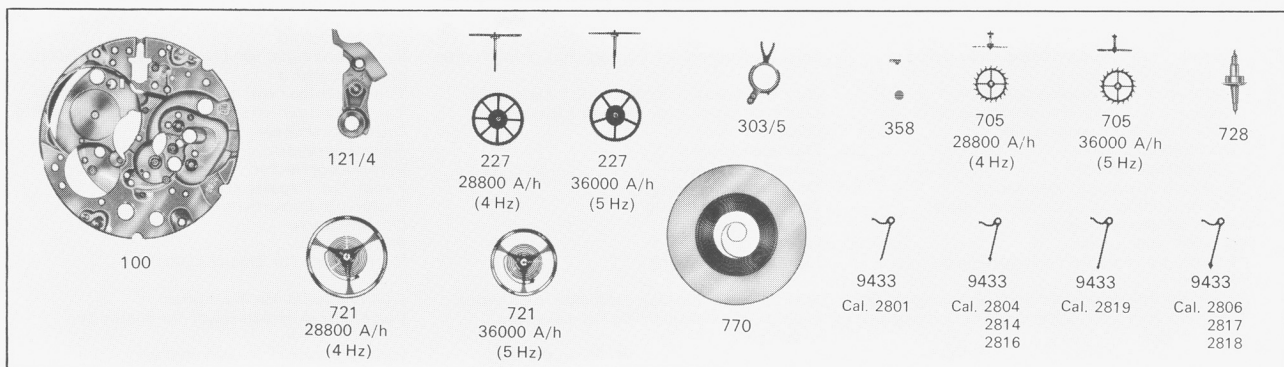
**Fournitures particulières aux cal.
Particular parts for cal. 2816, 2817, 2836, 2837
Besondere Teile für Kal.**



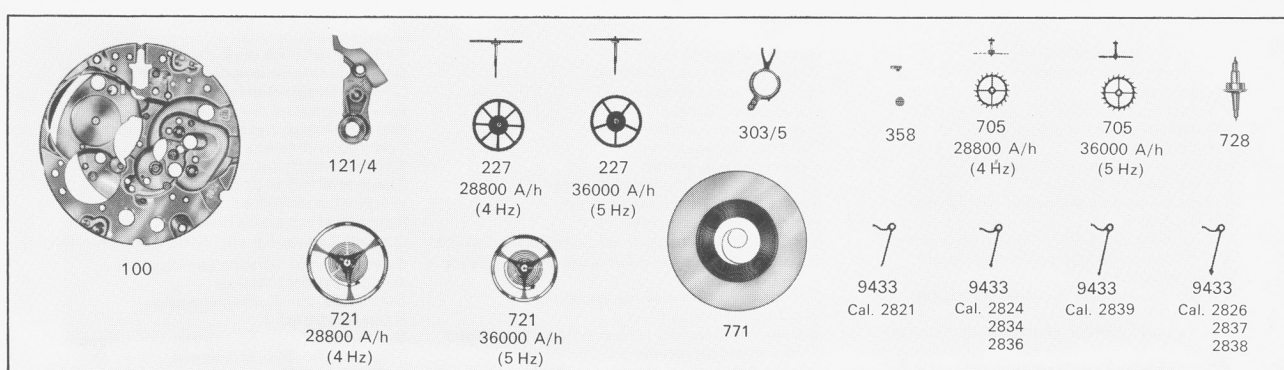
**Fournitures particulières aux cal.
Particular parts for cal. 2834, 2838
Besondere Teile für Kal.**



**Fournitures particulières aux cal. 2801, 2804, 2816, 4 Hz
Particular parts for cal. 2806, 2817, 2819, 5 Hz
Besondere Teile für Kal.**



**Fournitures particulières aux cal. 2824, 2834, 2836, 4 Hz
Particular parts for cal. 2826, 2837, 2838, 5 Hz
Besondere Teile für Kal.**



N°	LISTE DES FOURNITURES	LIST OF MATERIALS	BESTANDTEILE
100	Platine	Plate	Werkplatte
105	Font de barillet	Barrel bridge	Federhausbrücke
110	Pont de rouage	Train wheel bridge	Räderwerkbrücke
121/3	Coq pour porte-piton et pour dispositif amortisseur, spiral plat	Balance cock for stud holder and for shock-protecting device, flat hairspring	Unruhklöben für Spiralklötzchen-Träger und Stoss-Sicherung, Flachspirale
121/4	Coq pour porte-piton, dispositifs amortisseur et régulateur, spiral plat	Balance cock for stud holder, shock-protecting and adjusting devices, flat hairspring	Unruhklöben für Spiralklötzchen-Träger, Stoss-Sicherung und Regulier-Vorrichtung, Flachspirale
125	Pont d'ancre	Pallet cock	Ankerklöben
145	Support de cadran plat	Rest for flat dial	Stütze für flaches Zifferblatt
163/1	Tube de centre	Center pipe	Zentrumlagerrohr
166	Bride de fixation	Casing clamp	Werkbefestigungsbügel
182	Barillet avec couvercle	Barrel and cover	Federhaus mit Deckel
195	Arbre de barillet	Barrel arbor	Federwelle
203	Roue intermédiaire	Intermediate wheel	Zwischenrad
210	Roue moyenne	Third wheel	Kleinbodenrad
227	Roue de seconde au centre	Sweep second wheel	Zentrumsekundenrad
242	Chaussée avec roue entraîneuse	Cannon pinion with driving wheel	Minutenrohr mit Mitnehmerrad
255	Roue des heures	Hour wheel	Stundenrad
260	Roue de minuterie	Minute wheel	Wechselrad
303/2	Raquette en deux pièces pour porte-piton mobile, pour spiral plat	Two-piece regulator for adjustable stud-holder, for flat hairspring	Rücker, zweiteilig, für beweglichen Spiralklötzchen-Träger, für Flachspirale
303/5	Raquette en 2 pièces pour porte-piton et dispositif régulateur, spiral plat	Two-piece regulator, for stud holder and adjusting device, flat hairspring	Rücker, zweiteilig, für Spiralklötzchen-Träger und Regulier-Vorrichtung, Flachspirale
358	Régulateur de raquette	Adjuster for regulator	Rückerregler
375	Porte-piton mobile	Adjustable stud holder	Beweglicher Spiralklötzchen-Träger
401	Tige de remontoir	Winding stem	Aufzugwelle
401/3	Tige de remontoir à carré hélicoïdal	Winding stem with helicoïdal square	Aufzugwelle mit Schraubenförmigem Vierkant
407	Pignon coulant	Clutch wheel	Schiebetrieb
410	Pignon de remontoir	Winding pinion	Aufzugtrieb
415	Rochet	Ratchet wheel	Sperrad
420	Roue de couronne	Crown wheel	Kronrad
422	Bague de roue de couronne	Crown wheel ring	Kronradring
425	Cliquet	Click	Sperrkegel
430	Ressort de cliquet	Click spring	Sperrkegelfeder
435	Bascule	Yoke	Wippe
440	Ressort de bascule	Yoke spring	Wippenfeder
443	Tirette	Setting lever	Stellhebel
445	Ressort de tirette	Setting lever spring	Stellhebelfeder
450	Renvoi	Setting wheel	Zeigerstellrad
462	Pont du rouage de minuterie	Minute work cock	Wechselradbrücke
705	Roue d'ancre pivotée	Escape wheel and pinion with straight pivots	Ankerad mit Trieb
710	Ancre montée	Jewelled pallet fork and staff	Anker mit Welle
714	Tige d'ancre	Pallet staff	Ankerwelle
721	Balancier avec spiral plat	Balance with flat hairspring, regulated	Unruh mit Flachspirale
728	Axe de balancier pour dispositif amortisseur	Balance staff for shock-protecting device	Unruhwelle für Stoss-Sicherung
730	Plateau	Roller	Hebelscheibe
770	Ressort de barillet	Mainspring	Zugfeder
771	Ressort de barillet avec ressort de freinage	Mainspring with brake spring	Zugfeder mit Schleppfeder
926	Cercle d'agrandissement	Enlargement ring	Vergrößerungsring
1134	Bâti du dispositif automatique	Framework for automatic device	Gestell für Automatvorrichtung
1141	Pont inférieur du dispositif automatique	Lower bridge for automatic device	Untere Brücke für Automatvorrichtung
1143	Masse oscillante	Oscillating weight	Schwingmasse
1481	Mobile de réduction	Reduction gear	Reduktionsrad
1482	Mobile entraîneur de rochet	Driving gear for ratchet wheel	Antriebsorgan für Sperrad
1488	Roue-cliquet complète (avec pignon)	Pawl winding wheel, compl. (with pin.)	Klinkenrad, vollständig (mit Trieb)
1497	Roue-palier à billes de masse oscillante	Ball-bearing wheel for oscillating weight	Schwingmassen-Kugellagerad
1498	Roue-palier de masse oscillante	Bearing wheel for oscillating weight	Schwingmassen-Lagerad
1530	Roue-cliquet supplém. (sans pignon)	Additional pawl winding wheel (without pinion)	Ergänzungs-Klinkenrad (ohne Trieb)
2539	Commande du correcteur de quantième	Date corrector lever	Steuerhebel für Datumkorrektor
2543	Roue intermédiaire de quantième	Intermediate date wheel	Datum-Zwischenrad
2555	Roue entraîneuse du calendrier	Calendar driving wheel	Kalender-Mitnehmerrad
2556	Roue entraîneuse de l'indicateur de quantième	Date indicator driving wheel	Datumanzeiger-Mitnehmerrad
2557/1	Indicateur de quantième pour cadran plat, décalqué	Date indicator for flat dial, transferred	Datumanzeiger für flaches Zifferblatt, mit Druckbild
2557/1	Indicateur de quantième pour cadran bombé, décalqué	Date indicator for curved dial, transferred	Datumanzeiger für gewölbtes Zifferblatt, mit Druckbild
2561/1	Indicateur des jours, décalqué, 1 langue	Day indicator, transferred, 1 language	Tagesanzeiger mit Druckbild, 1 Sprache
2561/1	Indicateur des jours, décalqué bilingue	Day indicator, transferred bilingual	Tagesanzeiger mit Druckbild, zweisprachig
2566	Correcteur de quantième	Date corrector	Datumkorrektor
2567	Correcteur de jour	Day corrector	Tageskorrektor
2569	Correcteur double	Double corrector	Doppelkorrektor
2573	Ressort du sautoir des jours	Day jumper spring	Feder für Tagessperre
2575	Ressort du sautoir de quantième	Date jumper spring	Feder für Datumsperre
2576	Sautoir de quantième	Date jumper	Datumsperre
2577	Sautoir des jours	Day jumper	Tagessperre
2595	Plaque de maintien du sautoir de quantième	Date jumper guard	Halteplatte für Datumsperre
2632	Bascule de déclenchement du calendrier	Unlocking yoke for calendar indicators	Auslösehebel für Kalender
2633	Ressort de bascule de déclenchement du calendrier	Unlocking yoke spring for calendar indicators	Feder für Auslösehebel für Kalender
2644	Plaque de maintien de bascule de déclenchement	Unlocking yoke maintaining plate	Halteplatte für Auslösehebel
2780	Clavette du disque des jours	Gib for day disk	Keil für Tagesscheibe
2784	Sautoir double	Double jumper	Doppelsperre
9433	Levier stop	Stop lever	Stopphebel
5101	Vis de fixation	Case screw	Werkbefestigungs-Schraube
5102	Vis de fixation spéciale	Case screw, special	Werkbefestigungs-Schraube, Spezialausführung
5105	Vis de pont de barillet	Barrel bridge screw	Federhausbrücken-Schraube
5110	Vis de pont de rouage	Train wheel bridge screw	Räderwerkbrücken-Schraube
5121	Vis de coq	Balance cock screw	Unruhklöben-Schraube
5125	Vis de pont d'ancre	Pallet cock screw	Ankerklöben-Schraube
5166	Vis de bride de fixation	Casing clamp screw	Werkbefestigungsbügel-Schraube
5415	Vis de rochet	Ratchet wheel screw	Sperrad-Schraube
5420	Vis de roue de couronne	Crown wheel screw	Kronrad-Schraube
5445	Vis de ressort de tirette	Screw for setting lever spring	Stellhebelfeder-Schraube
5462	Vis de pont du rouage de minuterie	Screw for minute work cock	Wechselradbrücken-Schraube
5738	Vis de piton	Hairspring stud screw	Spiralklötzchen-Schraube
51134	Vis de bâti du dispositif automatique	Screw for framework of automatic device	Gestell-Schraube für Automatvorrichtung
51141	Vis de pont inférieur du dispositif automatique	Lower bridge screw for automatic device	Schraube für untere Brücke der Automatvorrichtung
51497	Vis de roue-palier à billes de masse oscillante	Screw for ball-bearing wheel for oscillating weight	Schraube für Schwingmassen-Kugellagerad
51498	Vis de roue-palier de masse oscillante	Screw for bearing wheel of oscill. weight	Schraube für Schwingmassen-Lagerad
52567	Vis du correcteur de jour	Day corrector screw	Tageskorrektor-Schraube
52595	Vis de plaque de maintien du sautoir de quantième	Screw for date jumper guard	Schraube für Halteplatte für Datumsperre